

Preparazione Statica Scaffale in alluminio 373x1304x1700H mm

ARTICOLO N° _____

MODELLO N° _____

NOME _____

SIS # _____

AIA # _____



137016 (ALS1304)

Set scaffali lineari, montanti laterali in alluminio e 4 ripiani forati in polietilene, dim. 373x1304 mm

Caratteristiche e benefici

- Il sistema consente un fissaggio rapido e semplice dei ripiani ai montanti.
- All'interno dei ripiani è possibile posizionare contenitori GN 1/1-1/2-1/3.

Costruzione

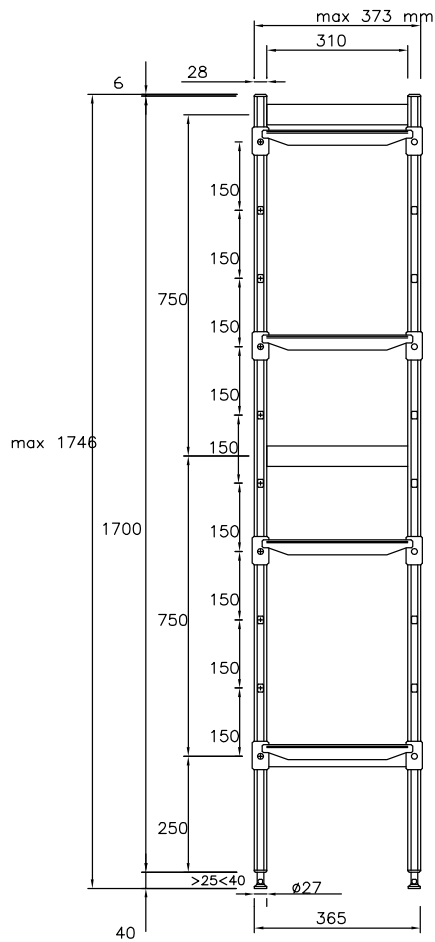
- Il montante e le staffe dei ripiani sono interamente costruiti in alluminio anodizzato (20 micron).
- 4 livelli
- Ripiani a sezioni realizzati in Polietilene.
- Ripiani lavabili in lavastoviglie.

Accessori opzionali

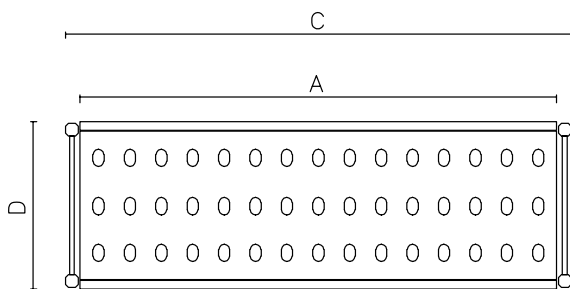
- Ripiano in polietilene con profilo in alluminio, 373x1240 mm PNC 850056
- Giunzione ad angolo (profondità = 373 mm) PNC 850070
- 2 ruote piroettanti, 100 mm PNC 850072
- 2 ruote piroettanti con freno, 100 mm PNC 850073

Approvazione: _____

Fronte



Alto



Altre

| | A mm | C mm | D mm |
|--------|------|------|------|
| 137010 | 708 | 772 | 373 |
| 137011 | 798 | 862 | 373 |
| 137012 | 886 | 950 | 373 |
| 137013 | 974 | 1038 | 373 |
| 137014 | 1062 | 1126 | 373 |
| 137015 | 1152 | 1216 | 373 |
| 137016 | 1240 | 1304 | 373 |
| 137017 | 1330 | 1394 | 373 |
| 137018 | 1505 | 1569 | 373 |

Informazioni chiave
Montanti
137016 (ALS1304) 2

Dimensioni esterne, larghezza:

1304 mm

Dimensioni esterne, profondità:

373 mm

Dimensioni esterne, altezza:

1700 mm

Massima capacità di carico:

600 kg

Peso netto:

22 kg